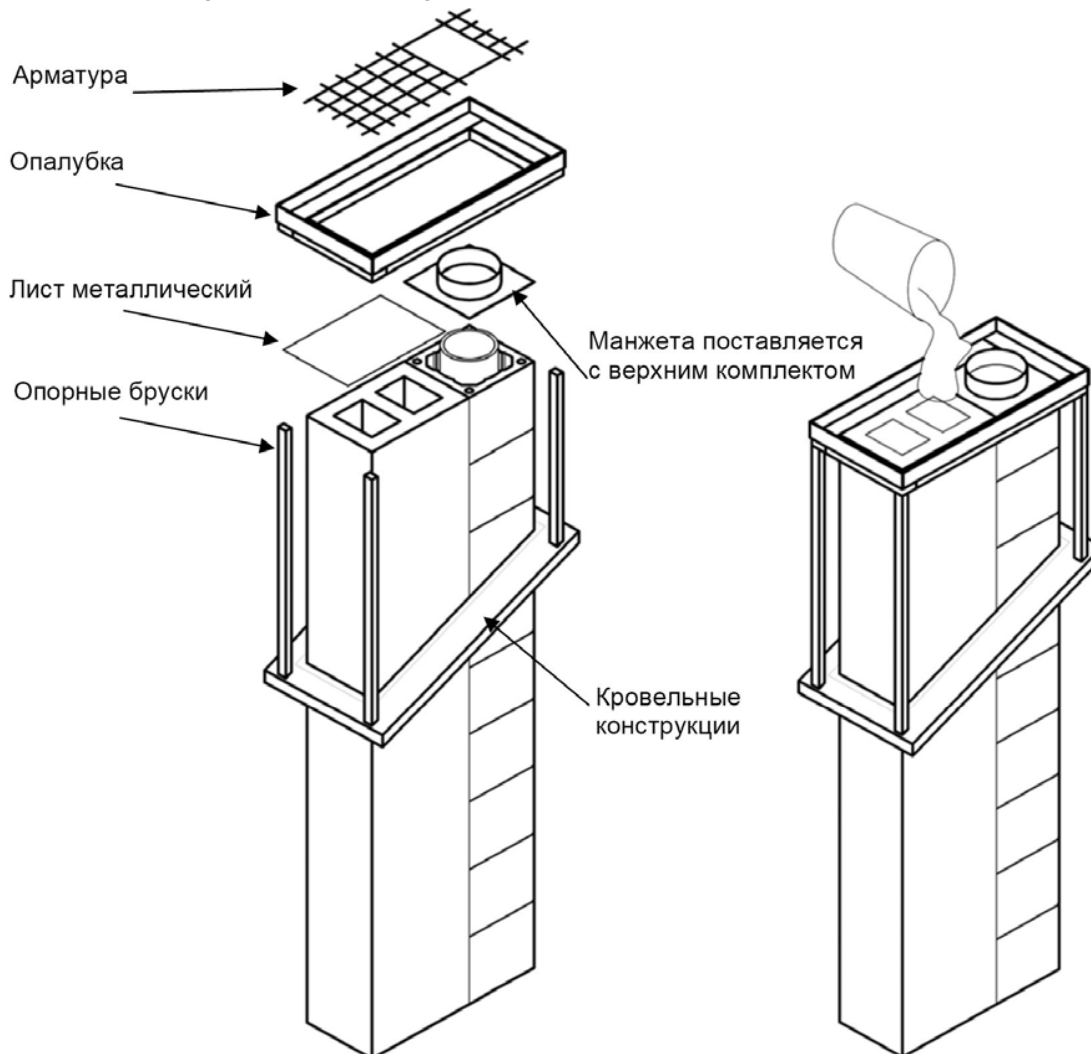
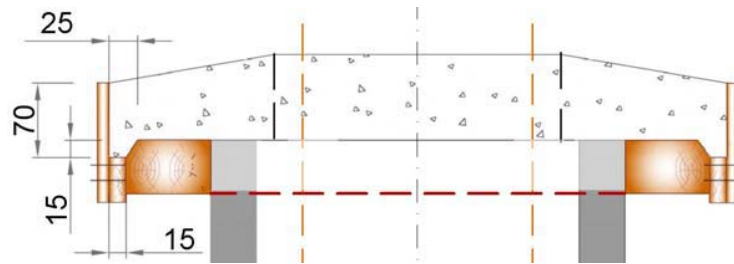


**ИНСТРУКЦИЯ ПО ВЫПОЛНЕНИЮ
ПОКРОВНОЙ ПЛИТЫ ПО МЕСТУ**

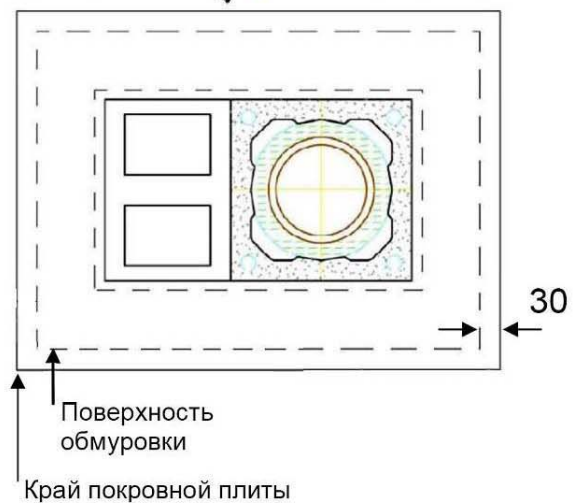
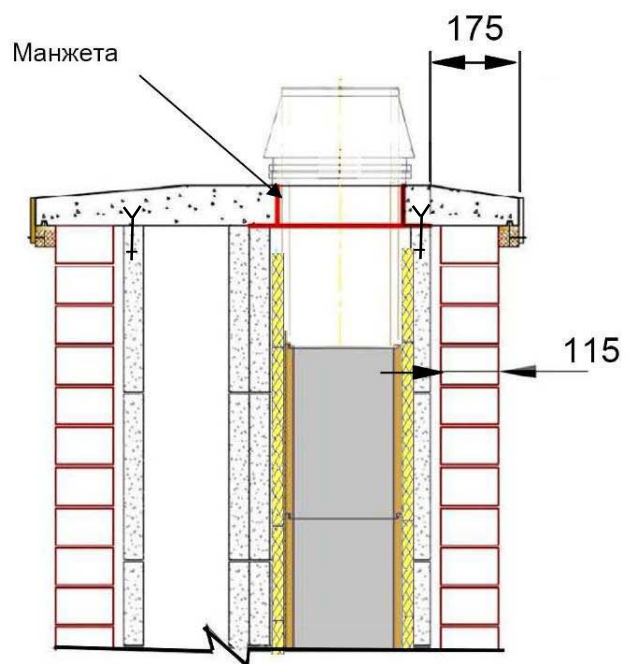
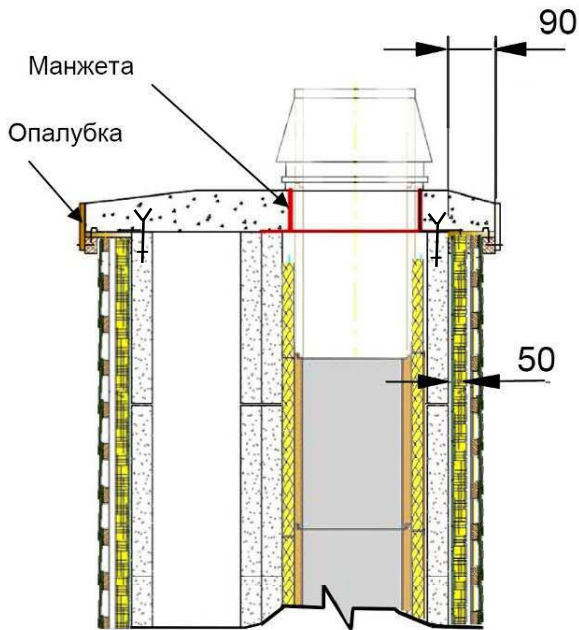
**Покровная плита для отделки дымохода UNI
в комплектации с вентиляционными каналами**



1. Покровную плиту можно отлить по месту в заранее подготовленной опалубке на стройплощадке или непосредственно на дымоходе. Для монтажа используют бетон марки М300. При изготовлении деревянной опалубки для удобства отливки можно использовать полиэтиленовую пленку.
2. Перед отливкой плиты необходимо установить манжету и закрыть сечение дымохода от попадания бетонного раствора. Сечение вентиляционных каналов и каналов проветривания также следует закрыть доступными негорючими материалами.
3. Необходимо предусмотреть мероприятия для крепления плиты к дымоходу.
4. После полного затвердевания бетона снять опалубку. С помощью угловой шлифовальной машинки прорезать по периметру готовой плиты капельник глубиной около 5 мм на расстоянии от края 15-20 мм, капельник можно выполнить с помощью конструкции опалубки.



Выполнение капельника



Изоляция верхней части 50 мм

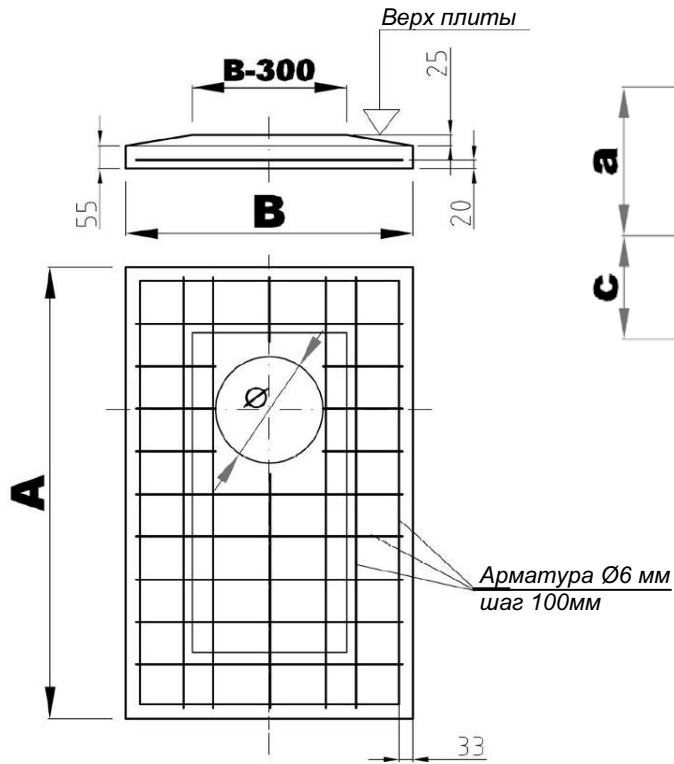
Толщина изоляции верхней части выбирается исходя из климатических условий региона. В данном примере использована негорючая теплоизоляция толщиной 50 мм, по которой возможна отделка дымохода различными материалами. При этом следует учитывать толщину отделочных материалов при изготовлении плиты.

Обмуровка дымохода клинкерным кирпичом

При выполнении обмуровки между дымоходом и кирпичной кладкой следует оставить вентилируемый воздушный зазор 10-15 мм (см. монтажную инструкцию системы UNI)

Обмуровку возможно начать с последнего перекрытия или со специальной консольной плиты. В этом случае рекомендуем воспользоваться специальной инструкцией компании Schiedel для ее изготовления.

Покровная плита



Конструкция дымохода с вентканалами

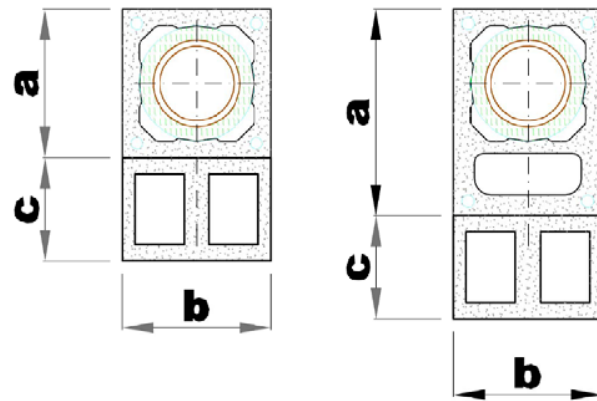


Таблица размеров / мм /

Тип дымохода	a	b	c	Изоляция 50 мм		Обмуровка кирпичем 115 мм		Диаметр отверстия манжеты Ø
				A	B	A	B	
UNI 14L	460	320	240	880	500	1050	670	210
UNI 14	320	320	240	740	500	910	670	210
UNI 16L	460	320	240	880	500	1050	670	210
UNI 16	320	320	240	740	500	910	670	210
UNI 18L	500	360	250	930	540	1100	710	250
UNI 18	360	360	250	790	540	960	710	250
UNI 20L	500	360	250	930	540	1100	710	250
UNI 20	360	360	250	790	540	960	710	250
UNI 25L	620	480	250	1050	660	1220	830	340
UNI 25	480	480	250	910	660	1080	830	340

В случае возникновения вопросов обращайтесь в Технический отдел компании
 Schiedel дымоходные системы Тел.: +7 499 271 30 74/75; www.schiedel.ru
 ООО Шидель Россия Факс: +7 499 271 30 76

